

ZIBA SUSPENDIDO INDIRECTO+ TRACK 110-220VAC

¡ADVERTENCIA!

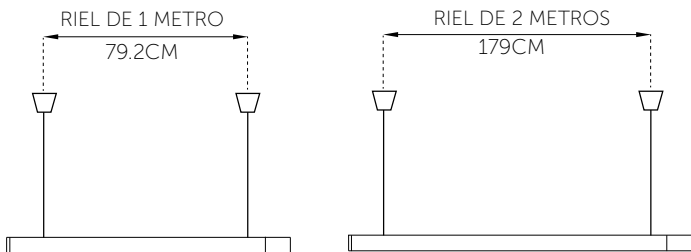
Proteja al personal de descargas eléctricas.



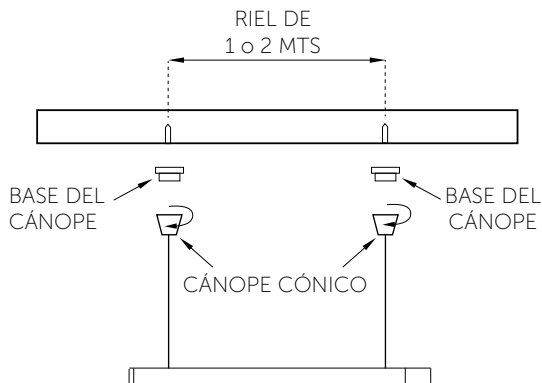
Las conexiones eléctricas deben ser realizadas por personal calificado y deben ser realizadas de conformidad con la normatividad local y nacional correspondiente. Asegúrese que la línea de alimentación eléctrica 110-220VAC esté apagada antes de instalar o dar mantenimiento al luminario. No encienda la línea de alimentación eléctrica hasta que la instalación entera esté completada.

1. INSTALACIÓN DE CABLE DE ACERO INOX. PARA SUSPENDER

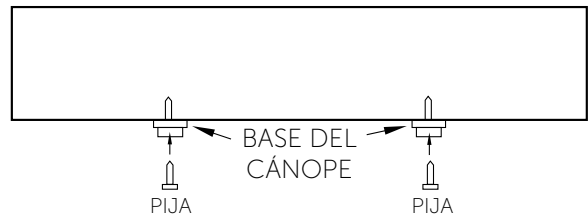
A) Monte los taquetes en el techo a una distancia entre centros de 79.2cm (para riel de 1 metro) o 179cm (para riel de 2 metros) según sea el caso.



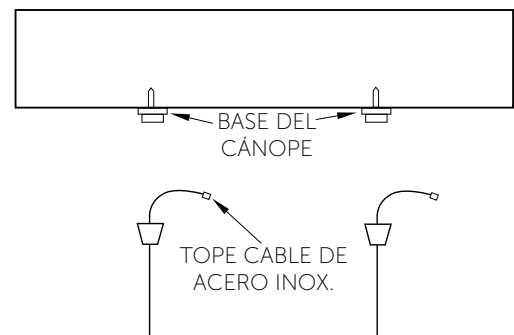
B) Separe el cóno del techo de su base girándola hacia la izquierda.



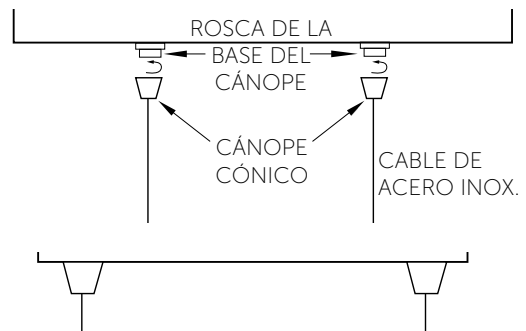
C) Fije la base del cóno al techo insertando las pijas a través de los orificios.



D) Inserte el cable de acero inoxidable para suspender a través del orificio del cóno cónico.



E) Fije el cóno cónico girando hacia la izquierda en la rosca de la base.



ZIBA SUSPENDIDO INDIRECTO+ TRACK 110-220VAC

¡ADVERTENCIA!

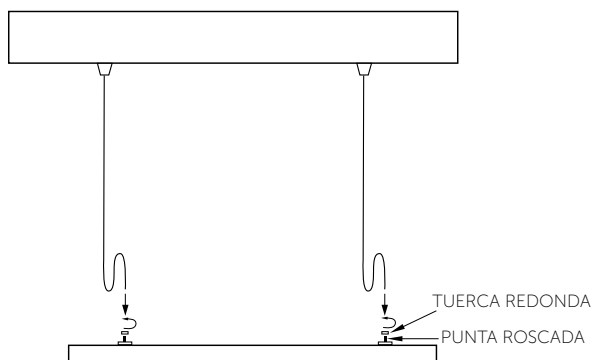
Proteja al personal de descargas eléctricas.



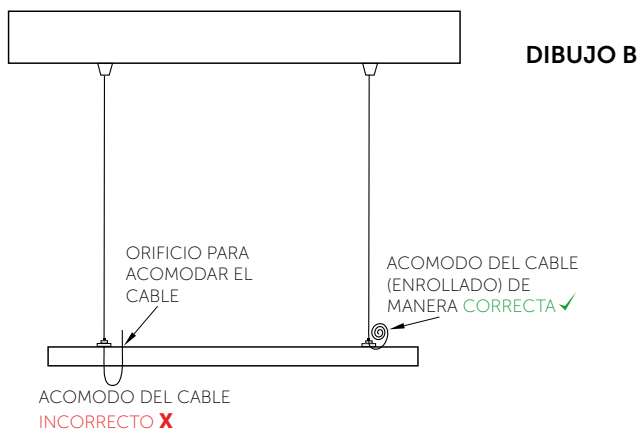
Las conexiones eléctricas deben ser realizadas por personal calificado y deben ser realizadas de conformidad con la normatividad local y nacional correspondiente. Asegúrese que la línea de alimentación eléctrica 110-220VAC esté apagada antes de instalar o dar mantenimiento al luminario. No encienda la línea de alimentación eléctrica hasta que la instalación entera esté completada.

1. COLOCACIÓN DE RIEL A CABLE DE ACERO INOXIDABLE PARA SUSPENDER

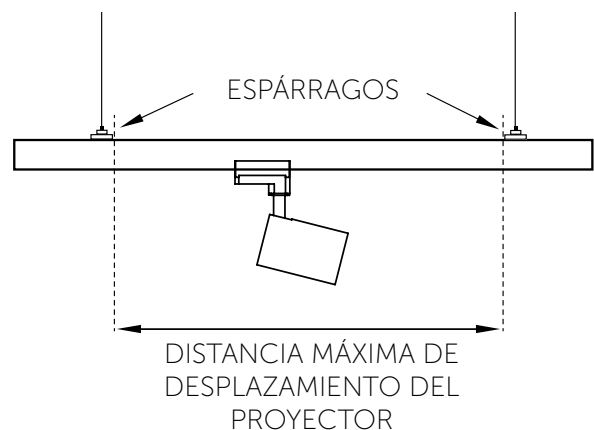
A) Monte el riel desatornillando la tuerca redonda y presionando la punta roscada para insertar cable de acero inoxidable, cuando llegue a la altura deseada rosque de nuevo la tuerca y apriete.



B) Acomode el cable de acero inoxidable sobrante pasándolo por el orificio que está aun lado de la punta roscada y enróllalo como se muestra en el DIBUJO B.

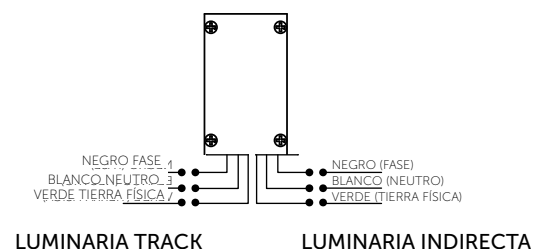


C) Una vez insertado el proyector en el riel, verifique la distancia máxima de desplazamiento del proyector que está marcada por el Kit de suspensión.



2.- CONEXIÓN ELÉCTRICA.

Conecte los cables del luminario a los cables de la línea de alimentación eléctrica de acuerdo al esquema eléctrico.



INSTRUCTIVO DE INSTALACIÓN

INSTRUCCIONES PARA CONEXIÓN DE RIEL Y PROYECTOR

1. Retire la tapa del alimentador del riel aflojando el tornillo de fijación como se muestra en la siguiente imagen.



2. Una vez retirada la tapa, ubique el tornillo para NEUTRO, TIERRA y elija la LÍNEA que va a energizar el riel (1, 2 o 3).



3. Afloje el tornillo NEUTRO e Inserte el cable NEUTRO (color blanco) cuidando que este entre perfectamente entre las dos placas metálicas como se muestra en la imagen. Una vez insertado, apriete nuevamente el tornillo para que el cable quede fijo.



4. Afloje el tornillo TIERRA e Inserte el cable TIERRA (color verde) cuidando que este entre perfectamente entre las dos placas metálicas como se muestra en la imagen. Una vez insertado, apriete nuevamente el tornillo para que el cable quede fijo.

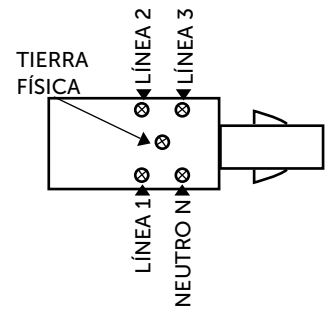


5. Afloje el tornillo LÍNEA (1, 2 o 3) que haya elegido e inserte el cable LÍNEA (color negro) cuidando que este entre perfectamente entre las dos placas metálicas como se muestra en la imagen. Una vez insertado, apriete nuevamente el tornillo para que el cable quede fijo.



6. Diagrama de conexión.

Conecte los cables de alimentación a los bornes de alimentación de riel.



7. Con ayuda de un desarmador plano perforo el orificio del alimentador para pasar el cable de alimentación.



8. Coloque la tapa del alimentador y atornille como se muestra en la imagen.



9. Inserte el proyector a presión hasta que haga click, cuide que el conector se encuentre en la dirección correcta (ver imagen).



10. Asegúrese de fijar correctamente el conector del proyector moviendo su palanca hacia la derecha (ver imagen).



11. Seleccione la LÍNEA de alimentación que eligió inicialmente para energizar el proyector, cuidando que el número de LÍNEA se encuentre con dirección al indicador (ver imagen).



12. Finalmente encienda la energía eléctrica para alimentar el sistema de riel.