



ZIBA PARA RIEL 45 W

SISTEMA DE SUSPENDER VERSÁTIL PARA NUESTRO SISTEMA DE RIELES CON OPCIÓN LUZ INDIRECTA Y CON POSIBILIDAD PARA INSTALARSE EN TÁNDEM.



BLANC
dinámico



vive

by **LUTRON**

Ficha técnica

FZT.ZIBA.01

ZIBA 45W



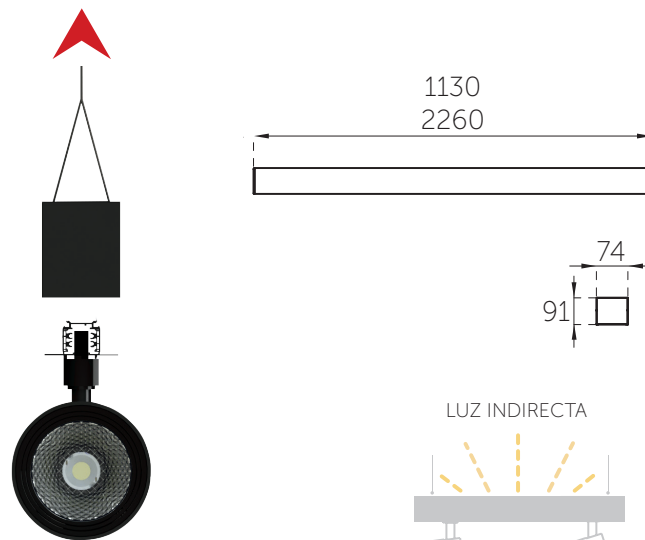
ESPECIFICACIONES TÉCNICAS

- Cuerpo de aluminio extruido acabado en poliéster electrostático
- Difusor de PMMA 90% transmitancia.
- Conexión: **90-277 VAC**
- Índice de Protección: **IP40**
- Índice de Rendimiento de Color IRC: **Mayor a 80**
- Vida promedio: **50,000 horas**
- Disponible con LED Driver dimeable para plataforma **0-10 V**



- Potencia total: **45 W**
- Flujo: **120 lúmenes por Watt**
- Temperatura de Color Correlacionada, TCC: **3000 K, 4000 K y 5000 K**

LUZ INDIRECTA



PROYECTOR TRACK (NO INCLUIDO)



CONFIGURACIÓN DE PRODUCTO

Z276RT	3	F	N	B
MODELO DEL PRODUCTO	COLOR DE LUZ	ÓPTICA	CONTROL ELECTRÓNICO	ACABADO
Z276RT 45 W 1.13 m Z277RT 45 W 2.26 m	3 3000 K 4 4000 K 5 5000 K	F DIFUSOR FROSTED	N ON-OFF A DIMEABLE 0-10V C DALI + VIVE LUTRON CON SENSOR E DALI + VIVE LUTRON SIN SENSOR	B BLANCO G GRIS N NEGRO
	B BLANCO DINÁMICO		BLANCO DINÁMICO B DALI Q CONTROL QUANTUM	

ÓPTICA

