

# INSTRUCTIVO DE INSTALACIÓN



MODELO: Z903LE, Z906LE, Z909LE  
GALAXY ALTA POTENCIA ON-OFF 120-277 V AC, LED  
Hecho en México, uso exterior

**IMPORTANTE:** Lea cuidadosamente este instructivo antes de realizar cualquier instalación.

## ¡ADVERTENCIA!



**Proteja al personal de descargas eléctricas.**

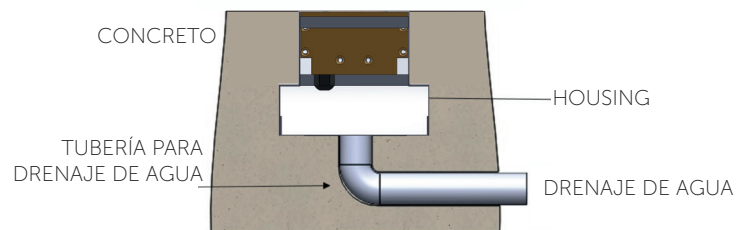
Las conexiones eléctricas deben ser realizadas por personal calificado y debe ser realizada de conformidad con la normatividad local y nacional correspondiente. Asegúrese que la línea de alimentación eléctrica 120-277 V AC esté apagada antes de instalar o dar mantenimiento al luminario. No encienda la línea de alimentación eléctrica hasta que la instalación entera esté completada.



## 1.- Preparación a la instalación. Instalación de drenaje y housing

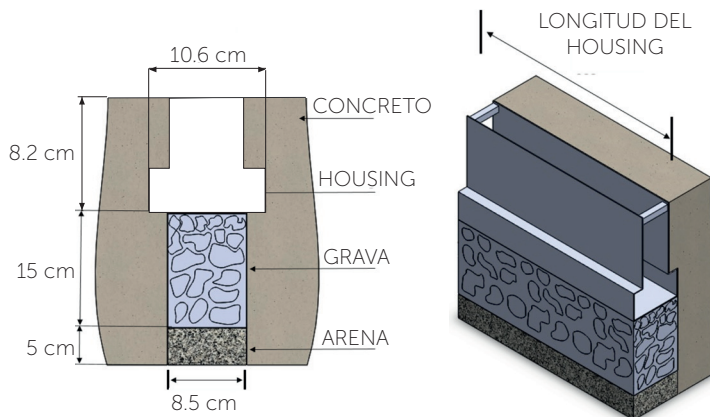
Verifique que el housing (NO INCLUIDO) haya sido instalado y cuente con los cables de alimentación eléctrica.

### Drenaje de agua con tubería



### Drenaje de agua con piedra y arena

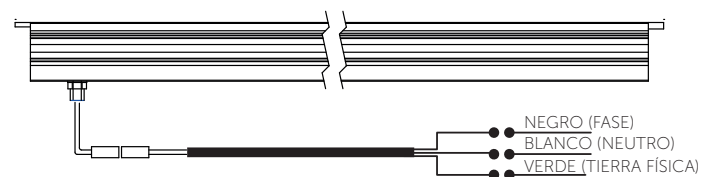
### Drenaje de agua con piedra y arena



## 2.- Conexión eléctrica.

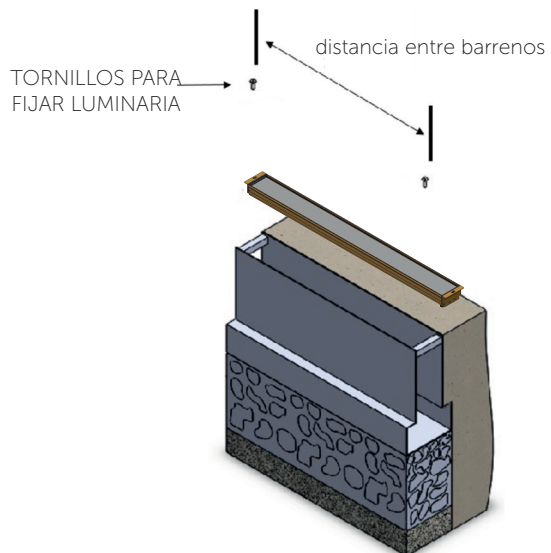
Conecte los cables de la luminaria a los cables de la línea de alimentación eléctrica de acuerdo al esquema eléctrico.

**Importante:** Utilice el instructivo de empalmes herméticos que se muestra en la página 03.

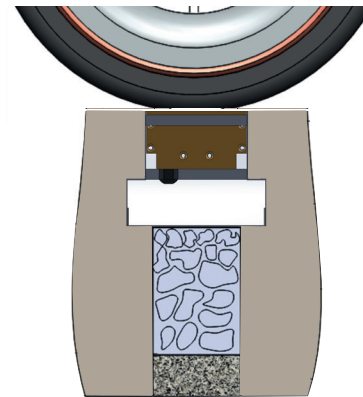


### 3.- Fijación de la luminaria.

Coloque la luminaria dentro del housing después de haber realizado la conexión eléctrica. Fíjelo con los tornillos tal y como se muestra en la figura.



### B. Evitar el paso vehicular o un peso mayor a 170 kg.



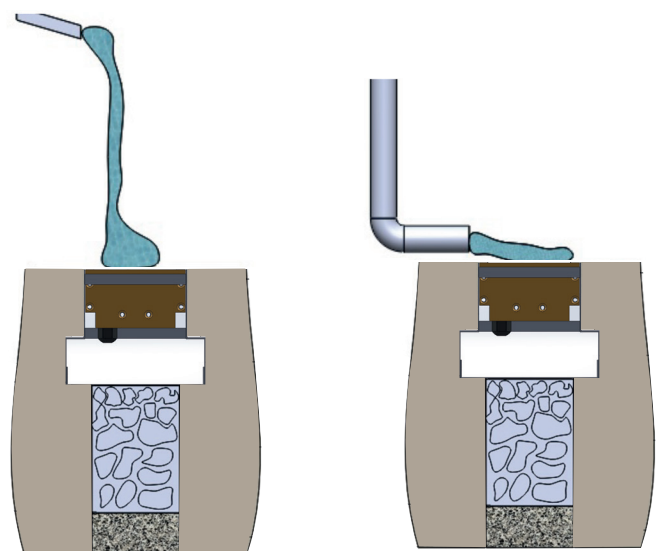
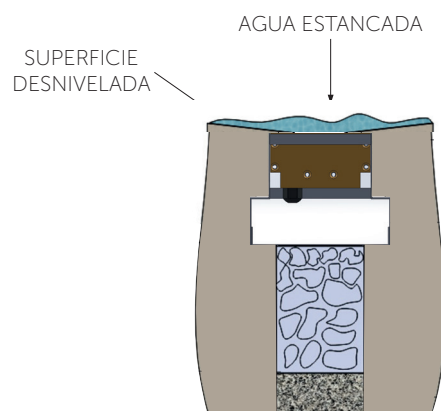
### 4.- Puesta en marcha.

Ponga en operación la energía eléctrica y verifique que el luminario encienda adecuadamente.

### C. Evitar instalarse en caídas de agua o salidas de agua.

## COSAS QUE SE DEBEN DE EVITAR EN LA INSTALACIÓN

### A. Evitar el estancamiento de agua.



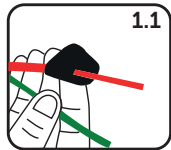
NOTA: DEJAR SUPERFICIE CON NIVEL DE GOTTA

## INSTRUCTIVO DE EMPALMES HERMÉTICOS

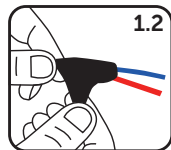
Herramientas a utilizar para realizar aislamiento de conexión:



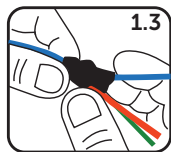
1. Coloque la cinta masilla en el inicio del forro de los cables de alimentación de la luminaria y del cable de alimentación eléctrico.



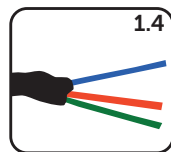
1.1 Coloque la cinta masilla al primer conductor tanto de alimentación como al de la luminaria.



1.2 Coloque la cinta masilla en el segundo conductor, incorporando este al primer conductor de ambos cables, de alimentación eléctrica y de la luminaria

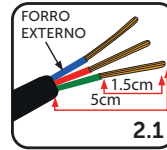


1.3 Coloque la cinta masilla en el tercer conductor, incorporando este último con los dos anteriores en ambos cables, de alimentación eléctrica y cable de la luminaria.

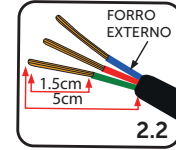


1.4 Con los pasos anteriores se generó un sello que evitará el paso de la humedad.

2. Relice el corte en las puntas de ambos cables de alimentación (pelar el forro de las puntas).

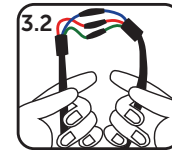
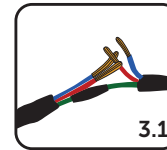


2.1 Cable de alimentación eléctrica.

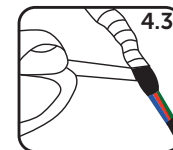
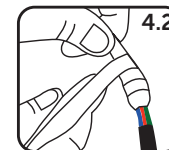


2.2 Cable de la luminaria.

3. Realice el empalme de los conductores 1 a 1 utilizando ambas cintas (cinta masilla y cinta vulcanizable) como lo realizó en el paso 1.



4. Realice el aislamiento cubriendo la cinta vulcanizable desde el conductor de alimentación en dirección del cable de la luminaria.



5. Recubra todo aislamiento con la cinta vinil del cable de alimentación en dirección al cable de la luminaria.

