



## MINITOMMY 3,5 W

Versátil luminaria para exterior tipo proyector fabricado en Italia en tecnopolímeros, a prueba de golpes, rayos UV y totalmente libre de corrosión y mantenimiento.

Ficha técnica

FZT.MINITOMMY.02

# MINITOMMY 3,5 W

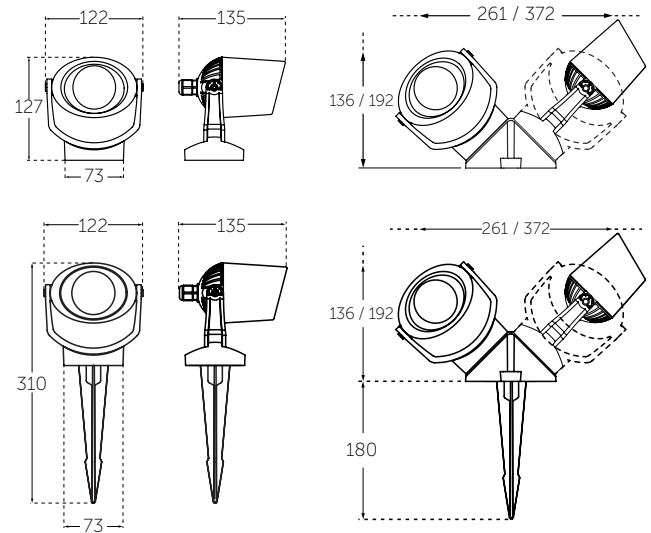


CON POSIBILIDAD DE  
INSTALAR DOS LUMINARIAS  
JUNTAS.

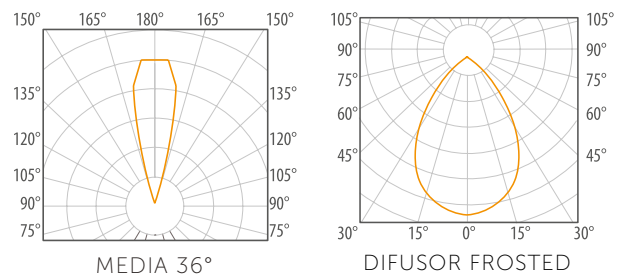
## ESPECIFICACIONES TÉCNICAS

- Luminaria para exterior de sobreponer con uno o dos módulos disponible con dos diferentes ópticas para control de luz
- Fabricado en tecnopolímeros a prueba de golpes, rayos UV y totalmente libre de corrosión y mantenimiento
- Tornillería de acero inoxidable
- Disponible en cánope o estaca
- Índice de Protección: **IP66**
- Protección contra picos de voltaje
- Conexión: **100-240 VAC**
- Potencia total: **3,5 W**
- Flujo total: **400 lúmenes**
- Temperatura de Color correlacionada nominal TCC: **2700K, 4000K**
- Vida promedio: **50,000 horas**
- Fabricado en Italia

GARANTÍA DE POR VIDA EN CUERPO.  
GARANTÍA DE CINCO AÑOS EN LÁMPARA/ELECTRÓNICA CONTRA  
DEFECTOS DE FABRICACIÓN.



## ÓPTICAS



## CONFIGURACIÓN DE PRODUCTO

1M2. UN MÓDULO	000.	2	MT	N	N
3M2. DOS MÓDULOS	INSTALACIÓN	COLOR DE LUZ	ÓPTICA	CONTROL ELECTRÓNICO	ACABADO
MODELO DEL PRODUCTO	000. CÁNOPE 001. ESTACA	2 2700K 4 4000K	MT MEDIA CON CRISTAL TRANSPARENTE F FROSTED	N ON-OFF	N NEGRO

