

MODELO: Z700CE--N-

ERIS ON-OFF

120-240 V AC LED

10 W 0,083 A

50/60 Hz

Hécho en México, uso exterior

10 Wh

Lea cuidadosamente este instructivo antes de realizar la instalación de la luminaria.

¡ADVERTENCIA!



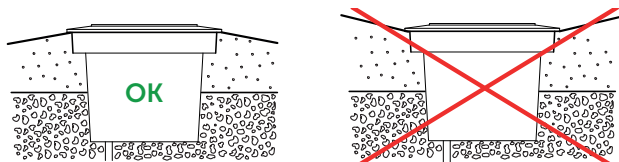
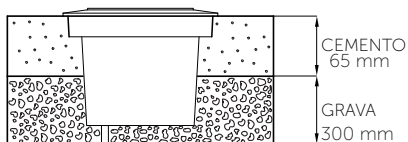
Proteja al personal de descargas eléctricas.

Las conexiones eléctricas deben ser realizadas por personal calificado y debe ser realizada de conformidad con la normatividad local y nacional correspondiente. Asegúrese que la línea de alimentación eléctrica 120-240 V AC esté apagada antes de instalar o dar mantenimiento al luminario. No encienda la línea de alimentación eléctrica hasta que la instalación entera esté completada.

1. Preparación a la instalación.

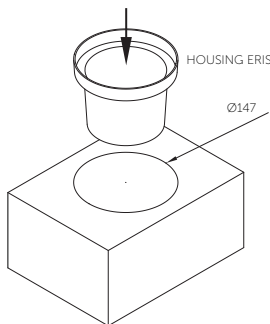
Para garantizar un drenaje eficaz y para evitar la acumulación de agua, coloque 300 mm de grava y 65 mm de cemento o un sistema de tuberías de drenaje.

PRECAUCIÓN. Evite la instalación en depresiones del terreno o en puntos de acumulación de agua.



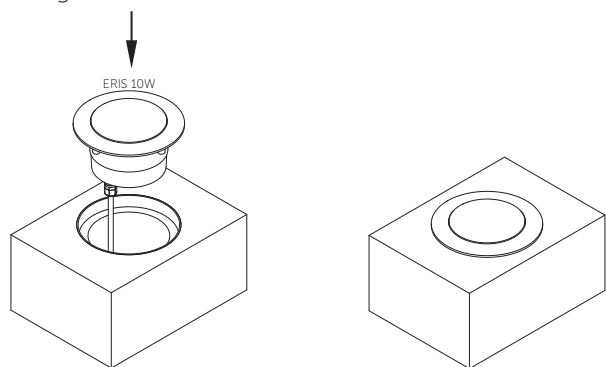
2. Instalación del housing.

Realice la perforación necesaria para colocar el housing como se muestra en la imagen.



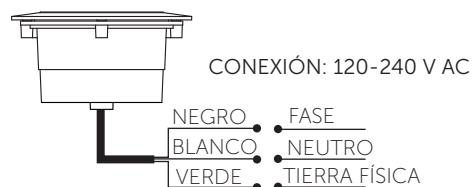
3. Instalación de la luminaria.

Empotre la luminaria dentro del housing como se muestra en la imagen.



4. Diagrama de instalación.

Conecte la luminaria como se indica en el diagrama de conexión.



¡ADVERTENCIA!

Preparación de la Tierra Física.



La preparación de Tierra Física en la instalación eléctrica, así como la conexión del cable verde de la luminaria a la tierra física son sumamente importantes, de lo contrario, la luminaria se dañará y la garantía quedará sin validez.